



מקפיא 6 מגירות

דגמים: AF606 W, AF606 S

- הוראות הפעלה -



לקוחות נכבדים,

אנו מודים לכם ושמחים שהצטרפתם למשפחת **תדיראן-גרופ**.
במקפידים החדשים המיובאים ע"י חברת **תדיראן-גרופ**, מיושמות
הטכנולוגיות החדישות ביותר המעניקות ביצועי קירור והקפאה מעולים
ומבטיחים בטיחות מושלמת ונוחות מרבית בשימוש.
בקריסטל רואים בנוחות שלכם אתגר עליון ושוקדים ללא הרף לשיפור
השירות המוענק ללקוחות.
הוראות ההתקנה וההפעלה מאפשרות לכם שימוש נוח ויעיל במקפיא. נא
קראו בעיון רב את ההוראות ואנו משוכנעים שתופק הנאה מושלמת
מהמקפיא.

באיחולי הצלחה והנאה



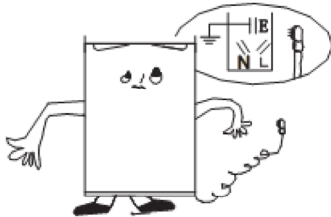
מיקום המקפיא והצבתו



חובה להציב את המקפיא באזור מאוורר היטב כדי להקטין את צריכת החשמל ולהגדיל את יעילות הקירור דופן אחורית: השאר מרחק של 10 ס"מ לפחות מהדופן האחורית לקיר דופן צד: השאר מרחק של 10 ס"מ לפחות לעצם אחר משטח עליון: השאר מרחק של 20 ס"מ לפחות לעצם אחר אל תתקינו את המכשיר במקום בו הוא עלול להיחשף לקרינה ישירה של שמש.

מקמו את המכשיר הרחק ממקורות חום כמו רדיאטורים, תנורי גז הימנעו ממיקום המקרר באזור של לחות גבוהה או חשיפה לגשם, כדי למנוע סכנת התחשמלות והחלדה. לשימוש בטמפרטורה סביבתית של 16~43 מעלות אזהרה: שמור על פתחי אוורור, במעטפת המכשיר או במבנה המובנה, חופשיים מחסימה. אזהרה: אל תשתמש במכשיר חשמלי בתוך תאי אחסון המזון (המכשיר עם אמצעי קירור דליק)

אספקת חשמל וכבל זינה



מכשיר זה מיועד לרשת חשמל במתח $230V \sim$ חברו את התקע לשקע מוארק בהארקה תקינה. אין אחריות כתוצאה מאי חיבור להארקה תקינה אין להאריך, לקפל, לפתל את פתיל הזינה. אין למקם את פתיל הזינה על המדחס. אם פתיל הזינה ניזוק, כדי למנוע סיכון יש להחליפו רק על ידי מעבדת שרות המאושרת מטעם היבואן. אין להשתמש במתאמים, מפצלים, כבל מאריך העלולים להתחמם או להשרף

משטח הצבה



הצב את המקפיא על משטח מוצק, יציב וישר בלבד. אין להניח את המקרר על משטחים גמישים, רכים וכדומה מחשש לסכנת התהפכות והתחממות.

על המקפיא להיות יציב ומפולס לרצפה, השתמשו בשתי רגליות האיזון שבחזית כדי לאזן ולפלס את המקרר לרצפה.



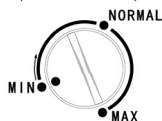
העברת המכשיר ושינוי התקנה

אין להפוך את המקרר או להוביל אותו בזווית של יותר מ 45 מעלות כלפי מטה

לאחר העברת המכשיר או שינוי התקנה, המתן 3 שעות לפני חיבור המכשיר לחשמל

הוראות הפעלה והמלצות

חברו את המקפיא לשקע החשמלי וכוונו את בקר הטמפרטורה MIN ~ MAX : כאשר MAX היא טמפרטורה נמוכה יותר והמקפיא קר יותר, MIN היא טמפרטורה גבוהה יותר והמקפיא פחות קר.



- טמפרטורת הסביבה, טמפרטורת המזון הטרי המאוחסן ותדירות פתיחת הדלת משפיעים על הטמפרטורה בתא המקפיא, שנו את כיוון הטמפרטורה בהתאם !!
- כאשר תפעילו את המקפיא לראשונה, הניחו לפעול 24 בשעות רצופות עד שהטמפרטורה הרצויה תתייצב, במשך זמן זה אל תפתחו את הדלתות בתדירות רבה ואל תאחסנו כמות גדולה של מזון.
- במידה והפסקת החשמל הופסקה או המכשיר נותק, יש להמתין 5 דקות לפחות לפני הפעלה מחדש כדי למנוע נזק למדחס.
- הקרח וסימני הכפור המצטברים הם תוצאה של כמות הלחות ותדירות פתיחת הדלת, זוהי תופעה תקינה. כדי להפחית את הלחות ולהפחית את הצטברות קרח, אל תניחו מכלי נוזלים פתוחים. נגבו ויבשו בעזרת מטלית.
- אל תאחסנו מזון חם, הניחו למזון להתקרר לטמפרטורת החדר לפני הכנסתו.
- בזמן פעולת המכשיר ישמע קול של בעבוע / זרימת מים, זהו רעש תקין לחלוטין הנובע מזרימת הגז במערכת.
- בזמן פעולת המכשיר יתחממו הדפנות כחלק מפעולת הקירור, זוהי תופעה תקינה.
- אל תאחסנו במקפיא מיכלים המכילים נוזל שכן הם עלולים להתפוצץ.
- אל תגעו במשטחי הקירור, בייחוד בידיים רטובות כדי להימנע מכוויות.
- אין להניח על חלקו העליון חפצים.
- אין להניח מזון צמוד לדופן האחורית כדי למנוע קפיאת המוצר ולאפשר סחרור קור.
- אזהרה: אין להשתמש בהתקנים מכניים או באמצעים אחרים זירוז תהליך ההפשרה, למעט האלה המומלצים ע"י היצרן.
- אזהרה: לא לגרום נזק למעגל הקירור.

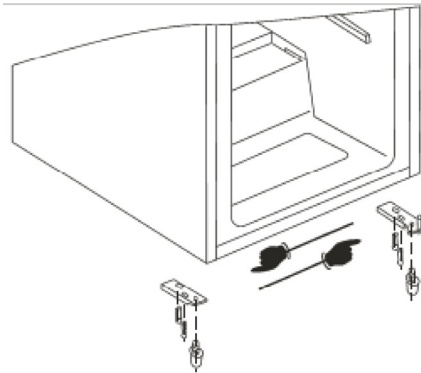
הפשרת מקפיא

- כחלק מפעולת המכשיר, תיוצר שכבת קרח על המקפיא. כאשר הקרח מגיע לעובי של יותר מ-2 מילימטר, יש לבצע פעולת הפשרה לפי הפירוט הבא
1. הוצא את המזון ותכולת המקפיא.
 2. הוצא את התקע מהשקע.
 3. השאר את הדלת פתוחה עד אשר הקרח יפשיר לחלוטין, נגב ויבש את חלקי המקפיא.
 4. ניתן להאיץ את תהליך ההפשרה על ידי הנחת קערה עם מים פושרים על המדף התחתון.
 5. אין להשתמש במים חמים או מייבש שיער כדי למנוע נזקים למבנה.
 6. אסור לגרד את הקרח בעזרת חפצים כדי למנוע פגיעה במסגרת או במערכת הגז.
 7. בסיום התהליך, הכניסו את התקע לשקע.

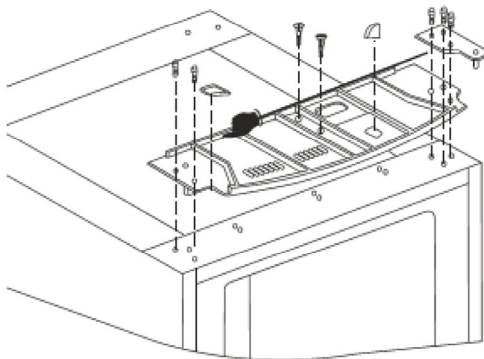
תחזוקה וניקיון

לפני כל פעולת ניקיון יש לנתק המקרר מהחשמל
את הדפנות החיצוניות יש לנקות בעזרת מטלית רכה
את החלקים הפנימיים לנקות בתמיסת מים וסודה לשתייה ולייבש היטב
את האביזרים יש לנקות בתמיסת מים וסבון כלים, לשטוף ולייבש היטב בסיום
אין להשתמש בחומרי ניקוי שלא על פי ההוראות
נקו את המדחס לפחות פעם בשנה בעזרת שואב אבק
את המקפיא יש לנקות רק לאחר תהליך הפשרה.

החלפת כוון פתיחת דלת



1. פרקו את הברגים בציר התחתון
2. הוצא את הציר ממקומו
3. הרימו את הדלת והניחו בזהירות בצד
4. החלף את כיוון הפין בציר והפוך את הציר, התקן את הציר בעזרת הברגים.
5. פרקו את הברגים בציר העליון
6. הוצא את הציר ממקומו
7. החלף את כיוון הפין בציר והפוך את הציר
8. התקן את דלת המקרר על הפין
9. התקן את הציר בעזרת הברגים.





**מוקד שרות, תמיכה
ורכישת חלפים ארצי**

טלפון: 074-7222621

או

***2620 מכל טלפון**

רח' הצורף 3 חולון 58856

